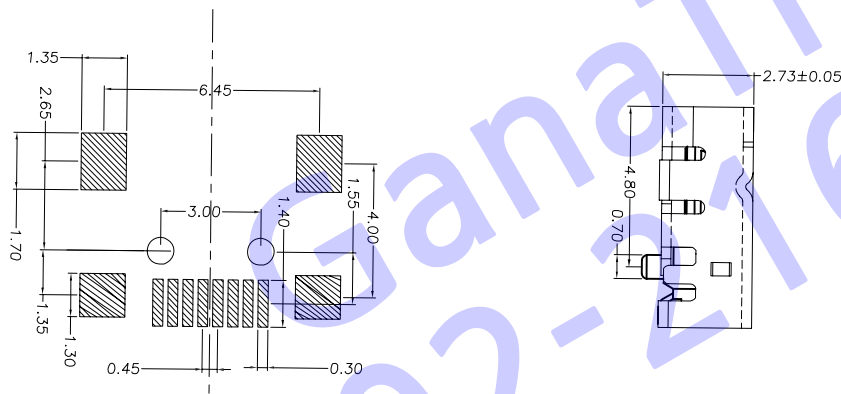


Electrical
 Voltage: 5.0 V
 Current: 0.5 A
 Contact Resistance: Terminal 50 milliohms max-shell and Terminal
 Isulation Resistance: 100 Megohms min
 Dielectric Withstanding Voltage: 100 V AC/1 min
 Temperature: -40℃~85℃

MN069

| | | | |
|--|-------------------------|---|--|
| 颜色 (主体) | 材质 (主体) | 外壳镀层 | 端子镀层 (接合处) |
| 1: 黑色 2: 白色 3: 贝吉色 4: 灰色 5: 蓝色 | 6: 绿色 7: 红色 0: 其它 | 1: PBT 2: LCP 3: NL9T 4: NL6T 5: ABS 6: NL66 7: PPS 8: PVC 9: PE 0: 其它 | 1: 全金 2: 全镍 3: 全锡 4: 前金后锡 5: 前金后镍 |
| | | 6: 前镍后锡 0: 其它 | 1: 1U" 2: 3U" 3: 5U" 4: 10U" 5: 15U" 6: 30U" 0: 其它 |



| TOLERANCE | | | |
|-----------|------|------|------|
| SELECT | TOL | | |
| DN | 1 | 2 | 3 |
| 0.000+/- | 0.02 | 0.05 | 0.10 |
| 0.00 +/- | 0.05 | 0.10 | 0.15 |
| 0.0 +/- | 0.10 | 0.15 | 0.20 |
| 0 +/- | 0.15 | 0.20 | 1.00 |
| ANGLE+/- | 1.0 | 1.0 | 1.5 |

| No. | PART NAME | DESCRIPTION | THICKNESS | QTY |
|-----|-----------|-------------|-----------|-----|
| 1 | HOUSING | LCP | | 1 |
| 2 | SHELL | BRASS | 0.30mm | 1 |
| 3 | CONTACT | BRASS | 0.25mm | 8 |

| | | | |
|------------------|----|------------------|-----|
| 设计 DRAW BY | 杨帆 | 审核 DISCUSS BY | |
| 校对 DISCUSS BY | | 比例 SCALE | 2:1 |

| | | | | | |
|------------------|-------------------|----------------|-------|--------------|-------------|
| 图名 DRAWING NO | MINI USB 8FSMT 全贴 | 图号 SHEET NO | MN069 | 日期 DATE | 2008.09.12 |
| 客户 VERSION | | 数量 QUAN | | 备注 REMARK | 张号 SHEET |
| | | | | 版次 REMARK | 1/1 |